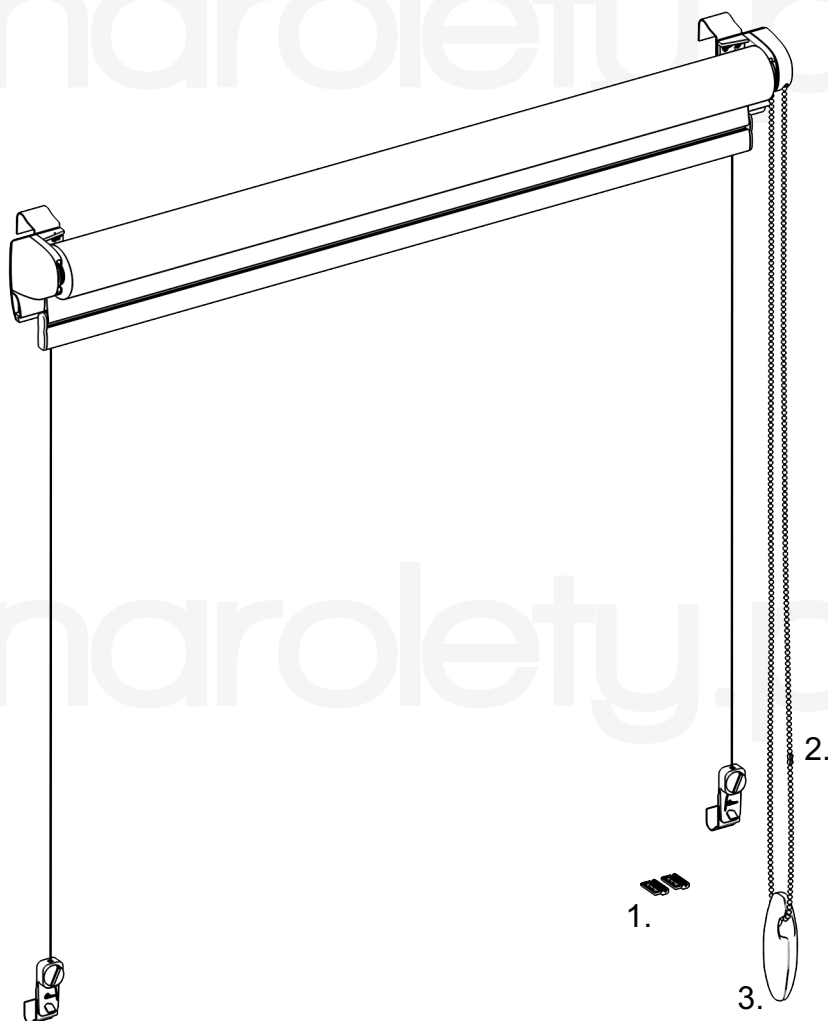
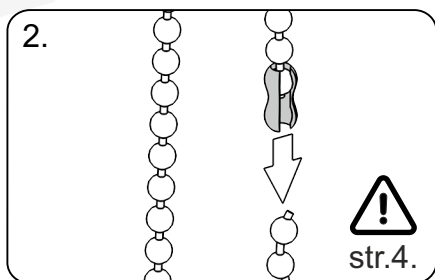
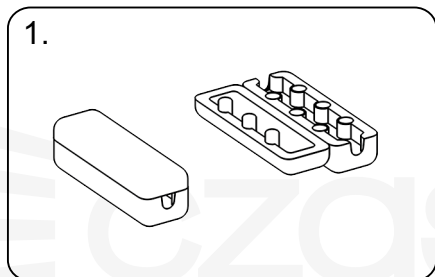




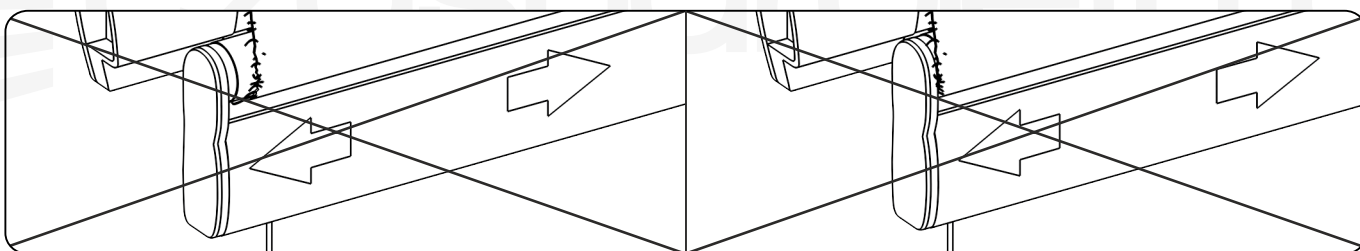
Dostawa powinna zawierać:

1. Ograniczniki koralika.
2. Zrywacz koralika.
3. Obciążnik koralika.

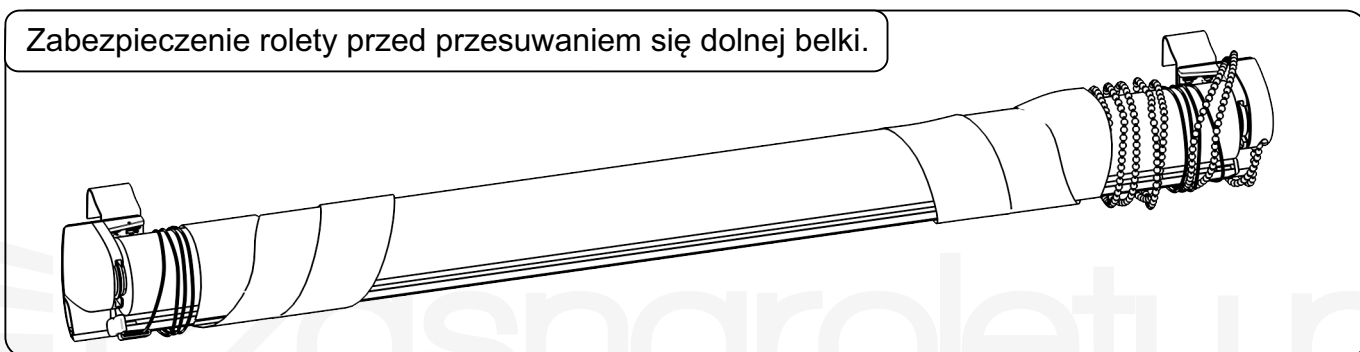


Ostrzeżenie!

Podczas transportu, rozpakowywania i montażu należy zwrócić szczególną uwagę na zabezpieczenie dolnej belki przed przesuwaniem się na boki. Dolna belka przesuwając się na boki i uderzając w tkaninę niszczy ją. Zagrożenie zniszczeniem tkaniny istnieje **tylko w transporcie i przy montażu**, podczas użytkowania problem nie występuje.

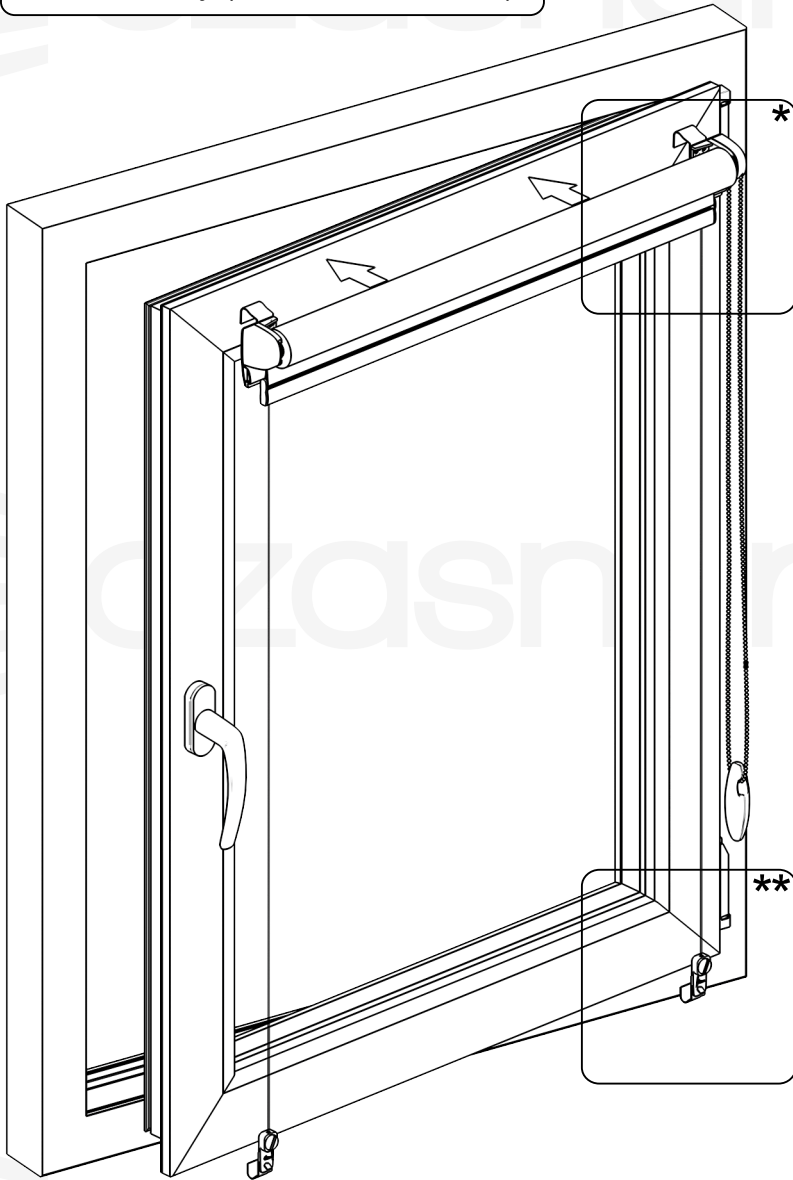


Zabezpieczenie rolety przed przesuwaniem się dolnej belki.

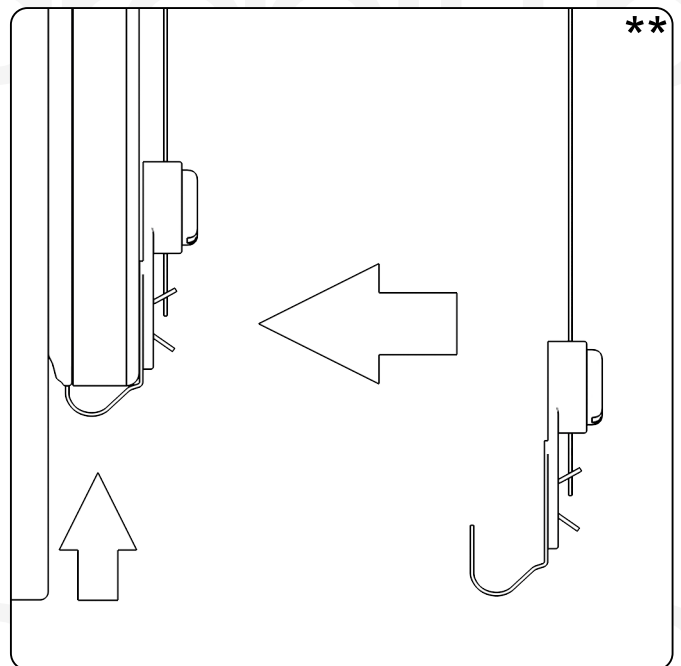
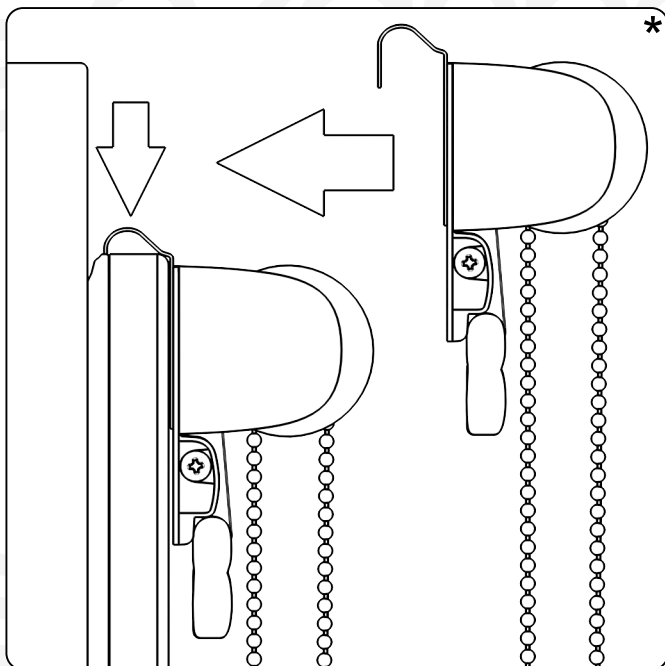
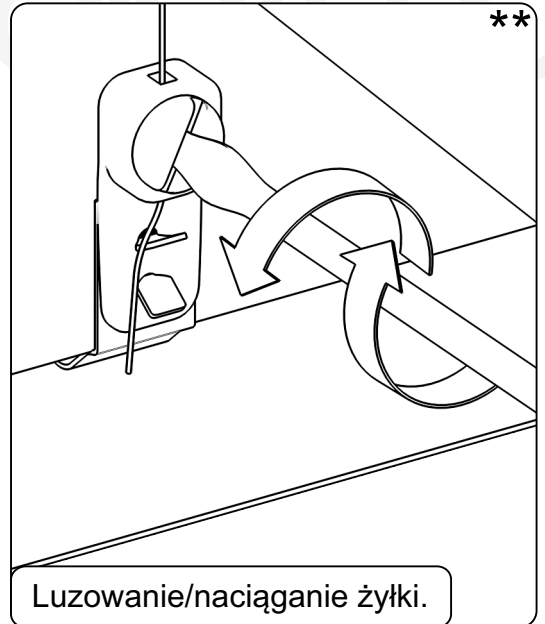




Montaż rolety (blaszki montażowe).

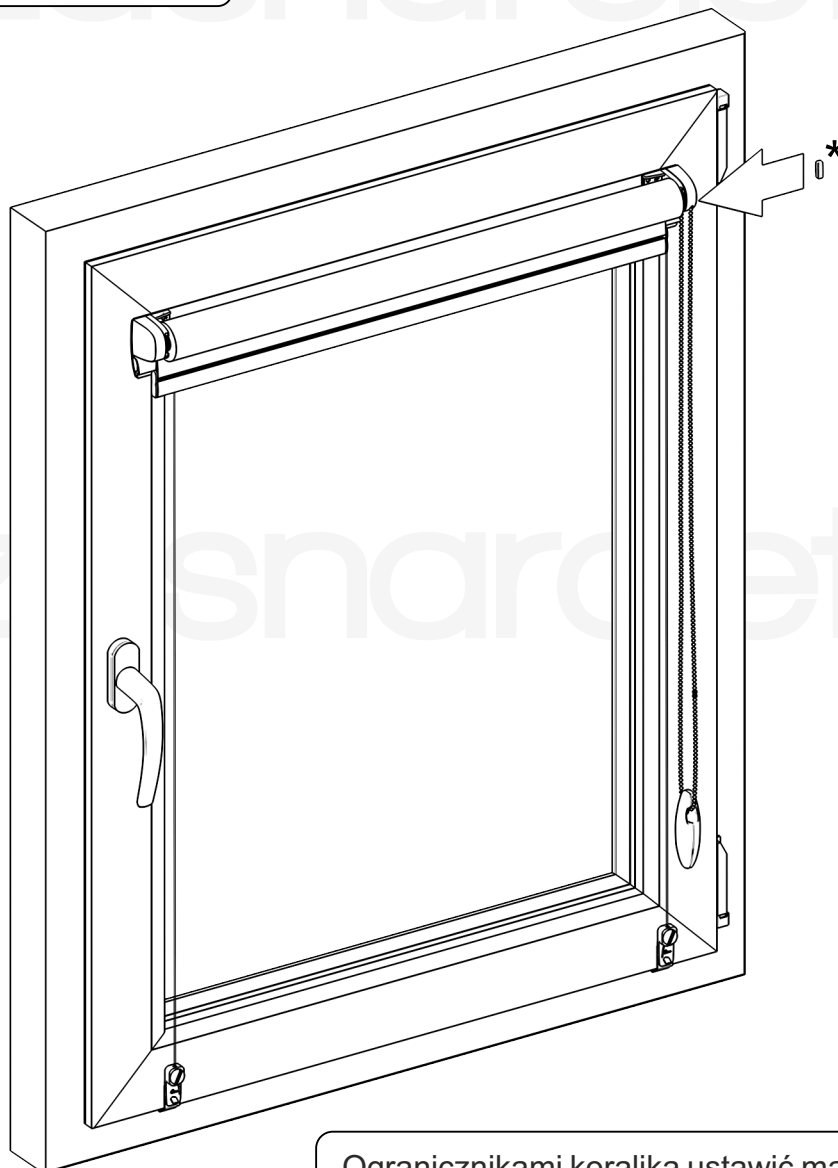


Przed naciągnięciem żyłki, żyłka^{**} powyżej uchwyty powinna być lekko luźna, nie naprężona.

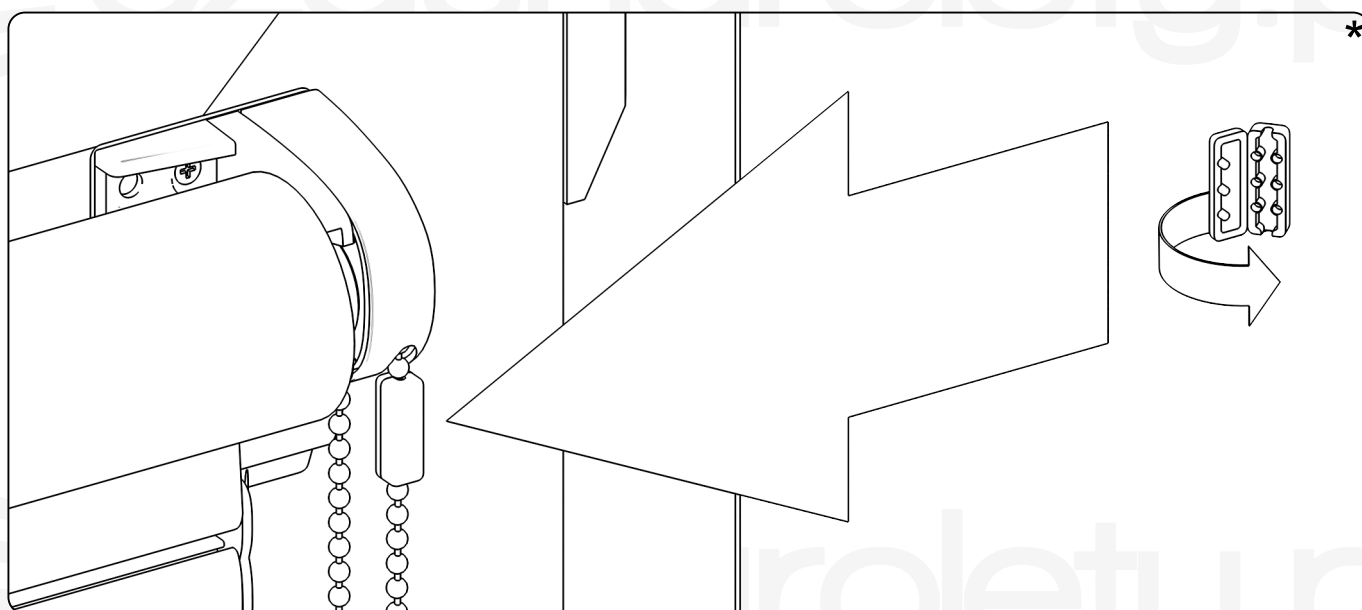




Montaż ograniczników koralika.



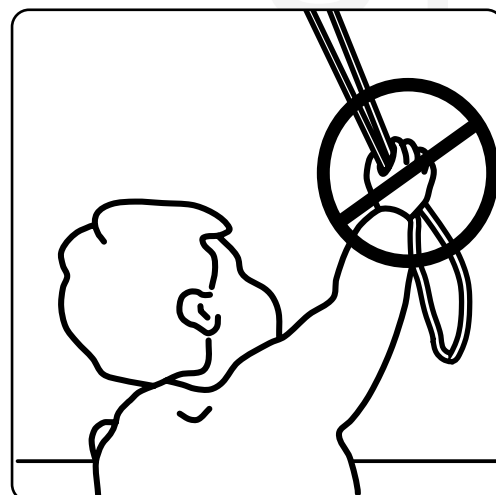
Ogranicznikami koralika ustawić maksymalne górne i dolne położenie tkaniny.





OSTRZEŻENIE!

Małe dzieci mogą udusić się pętlą utworzoną przez sznury, łańcuszki i paski ciągnące oraz sznury operujące zasłoną okienną. Mogą również owinąć sznur wokół szyi. Dla uniknięcia zadzierzgnięcia pętli i zaplątania, utrzymywać sznury poza zasięgiem małych dzieci. Odsunąć łóżka, łóżeczka dziecięce i meble od sznurów zasłon okiennych.



W celu wyeliminowania ryzyka uduszenia, roleta została wyposażona w zrywalny łącznik koralika. Wg. normy: **EN 13120:2009 + A1:2014**.

